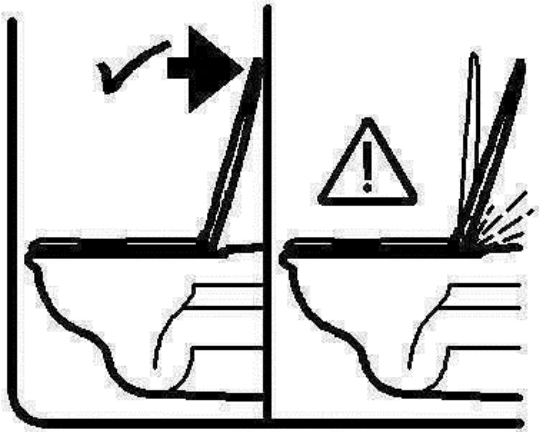
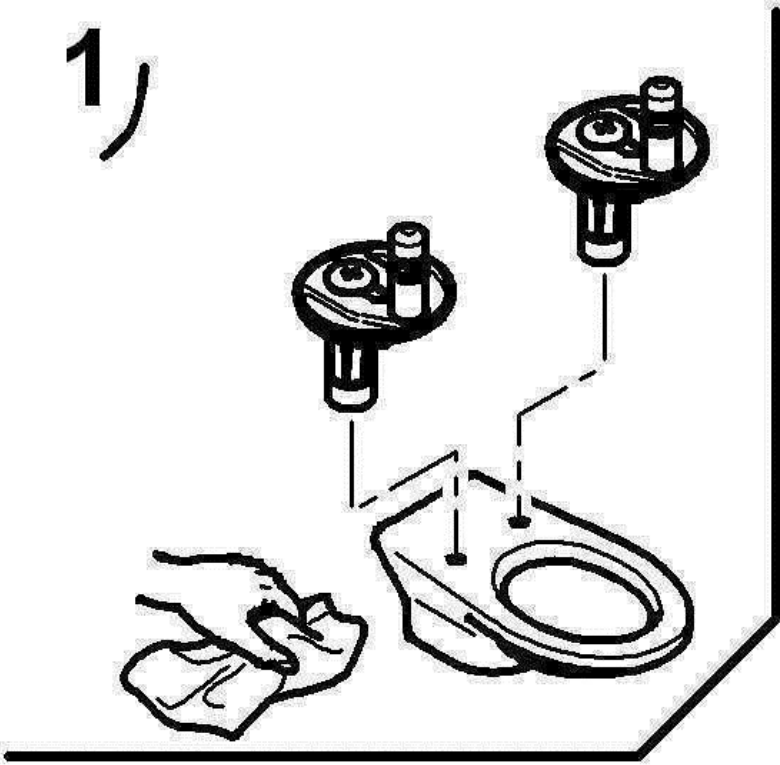
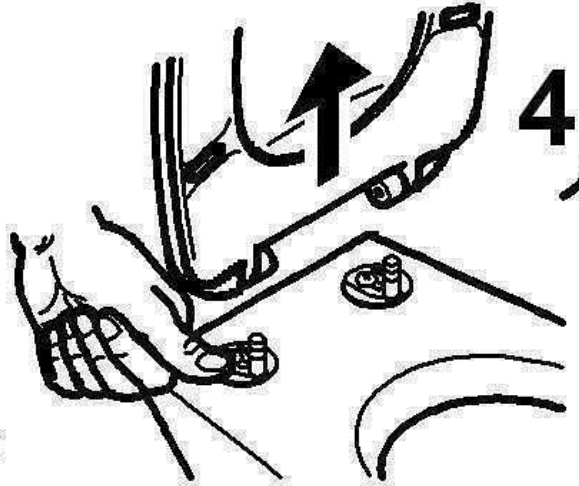


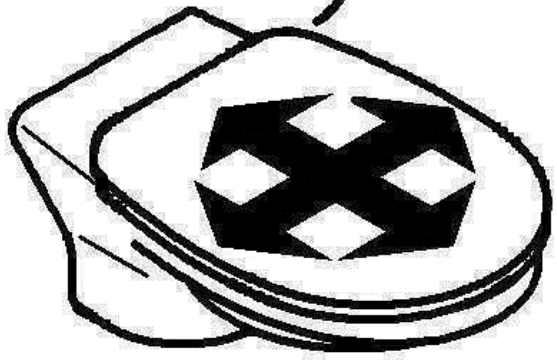
1)



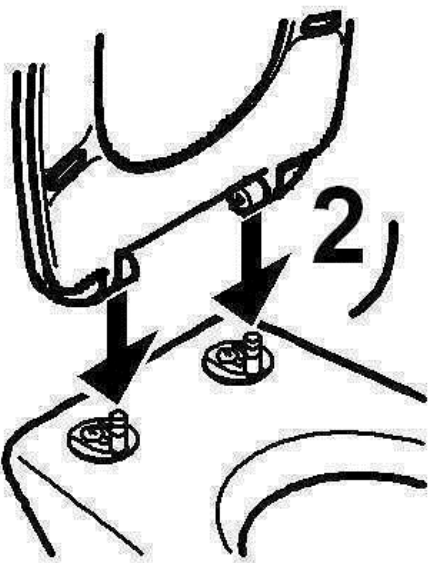
4)



3)

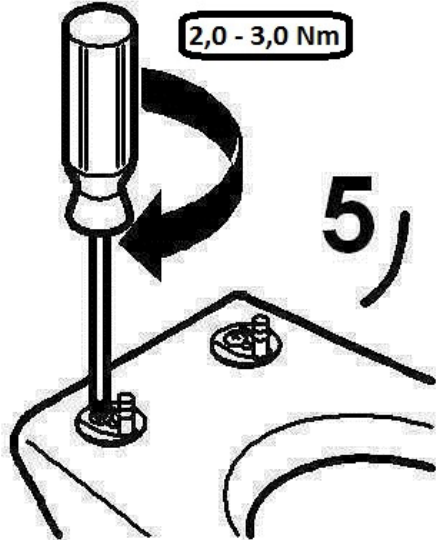


2)



2,0 - 3,0 Nm

5)



6)

